



การไฟฟ้าส่วนภูมิภาค

PROVINCIAL ELECTRICITY AUTHORITY

เลขที่ ก.๓ นญช. ๑๖๘ / ๒๕๖๗

ชื่อผู้รับ นายพจน์นันท พิชิตสุวรรณชัย

ชื่อผู้ส่ง นายสำเริง แก้วเรือง

วันที่ ๒๘ มี.ค. ๒๕๖๗

ตำแหน่ง อ.ก.ป.บ.(ก.๓)

ตำแหน่ง ท.ผ.ก.ป.ก.ฟ.ส.อ.นญช.(รักษาการแทนผจก.ก.ฟ.ส.อ.นญช.)

ด้วยการไฟฟ้า ก.ฟ.ส.อ.นญช. ขอตัดกระแสไฟฟ้าเพื่อดำเนินการก่อสร้างปรับปรุงระบบจำหน่าย (บ้านโค้งบ่อแร่-ตลาดหนองหญ้าไซ)

P-TDD๐๒.๓-I-NYCIA ๐๐๑๐ วงจร DAA๐๒ สถานีไฟฟ้าด้านข้าง ตามแผนผังสังเขปแนบ จำนวน ๑ แผ่น ดังนี้

| ที่ | ฟีดเดอร์ | วัน/เดือน/ปี                   | ตั้งแต่เวลา | ถึงเวลา  | ลักษณะงานที่ปฏิบัติ/บริเวณ | จาก                                     | ถึง   | ผู้ควบคุมงาน  |                            |
|-----|----------|--------------------------------|-------------|----------|----------------------------|---|---|---|----------------------------|
| ๑.  | LWA๐๓    | ๒๙ มี.ค. ๒๕๖๗<br>๓๐ มี.ค. ๒๕๖๗ | ๐๘.๓๐ น.    | ๑๗.๐๐ น. | ถนนเสาไฟฟ้าแรงสูง          | วงจรฟีดเดอร์ ๓<br>สถานีเลขาวัญ<br>LWA๐๓ | สวิตช์ใบมีด<br>ชั่วคราวบ้าน<br>คันหนอง<br>วงจรLWA๐๓<br>สถานีเลขาวัญ | สวิตช์ใบมีด<br>ชั่วคราวแยก<br>ดอนสำโรง<br>วงจรLWA๐๓<br>สถานีเลขาวัญ | นาย<br>สำเริง<br>แก้วเรือง |

พื้นที่ที่มีผู้ใช้ไฟได้รับผลกระทบ(ไฟดับ).....

ผู้ประสานงานการดับไฟ ชื่อ นายสำเริง แก้วเรือง ตำแหน่ง ท.ผ.ก.ป. โทร ๐๘๐-๒๖๔๓๐๐๓

พื้นที่ ที่ขอตัดไฟปฏิบัติงานมีสายเคเบิลใยแก้วนำแสงของ กฟผ. (หากมีโอกาสชำรุด ผศส.กรส.(ก.๓) จะไปตรวจสอบก่อนปฏิบัติงาน)

๑.  มีสายเคเบิลใยแก้วนำแสง ๑.๑  มีโอกาสชำรุด ๑.๒  ไม่มีโอกาสชำรุด

๒.  ไม่มีสายเคเบิลใยแก้วนำแสง

(นายสำเริง แก้วเรือง)

ตำแหน่ง ท.ผ.ก.ป.รักษาการแทน

ผจก.ก.ฟ.ส.อ.หนองหญ้าไซ

สำหรับแผนกควบคุมการจ่ายไฟ (ผคฟ.) กฟผ.๓

เรียน อ.ก.ป.บ.(ก.๓)

ผคฟ. พิจารณาแล้วเห็นควร

อนุมัติให้ดับไฟตามคำขอชื่อ..... ฟีดเดอร์..... จาก..... ถึง.....

ในวันที่..... ตั้งแต่เวลา..... น. ถึง..... น. ตามใบสั่งทำสวิตซ์ซึ่งเลขที่.....

อนุมัติให้ดับไฟตามคำขอชื่อ..... ฟีดเดอร์..... จาก..... ถึง.....

ในวันที่..... ตั้งแต่เวลา..... น. ถึง..... น. ตามใบสั่งทำสวิตซ์ซึ่งเลขที่.....

พนักงานศูนย์ฯ นาย..... ประสานงานการขอตัดไฟกับ.....

(.....)

สำหรับผู้อนุมัติ

ที่ ก.๓ ก.ป.บ.(คฟ.)

เรียน ผจก.....

อก.บช.(ก.๓),

อก.ว.ว.(ก.๓)

ขั้นตอนการสวิตซ์ซึ่ง..... แผ่น

แผนผังแนบ..... แผ่น

ผจฟ..... (สถานี.....)

เพื่อทราบ และจัดพนักงานเข้าปฏิบัติงานร่วมกับศูนย์ฯ นครปฐม

ตั้งแต่วันที่..... น. เป็นต้นไป จนกว่างานจะแล้วเสร็จ

อนุมัติ และแจ้ง จป. เพื่อตรวจสอบความปลอดภัย

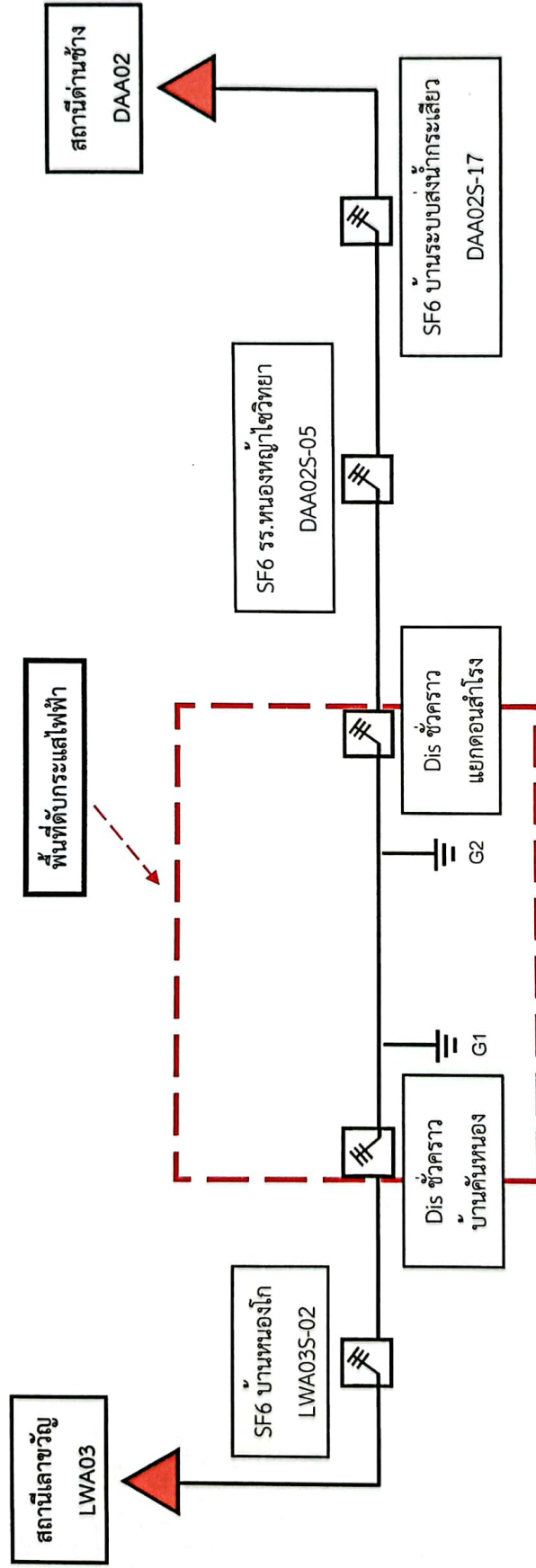
พร้อมทั้งลงข้อมูลแจ้งแผนดับไฟลงใน www.pea.co.th

แผ่นที่ ๑

แผนผัง Single line Diagram แสดงพื้นที่ที่ดับไฟ เพื่อดำเนินการก่อสร้างปรับปรุงระบบจำหน่าย

(บ้านได้งบประมาณของหมู่บ้าน) P-TDD๑๒.๓-I-NYCIA ๐๐๑๐

วงจร DAA๐๒ สถานีไฟฟ้า ตำบลช้าง ในวันศุกร์ ที่ ๒๙ มี.ค. ๒๕๖๗ และวันเสาร์ ที่ ๓๐ มี.ค. ๒๕๖๗ ตั้งแต่เวลา ๐๘.๓๐-๑๗.๐๐ น.



หมายเหตุ หลังการปฏิบัติงาน แล้วเสร็จเวลา ย้ายโหลดกลับสภาพเดิม  
บริเวณที่ขอดับไฟปฏิบัติงาน